

**Jeven**

WWW.KLIMATECHNIK.SK  
**KLIMATECHNIK**



**Turbo Swing**  
**Odsávač pár**

Spoločnosť Jeven je svetoznámy výrobca odsávacích systémov. Dodáva ich od roku 1989 do všetkých krajín Európy a taktiež na celosvetový gastronomický trh. Do roku 2007 bolo dodaných viac ako 10.000 odsávacích systémov JEVEN do rôznych gastronomických prevádzok po celom svete.

Digestory SYSTEM JEVEN vynikajú v technickej konštrukcii, účinnosti odsávania, obsluhy týkajúcej sa servisu a hygieny v porovnaní so systémami iných európskych a svetových výrobcov odsávacích systémov.

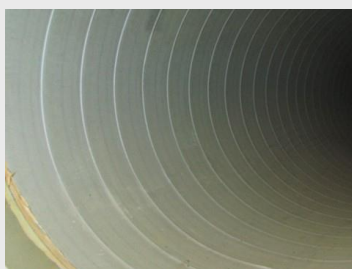
## Popis produktu

TurboSwing bol špeciálne vyvinutý pre profesionálne kuchyne. Rotačný tanier oddelí masť, ktorá zostáva v separačnom tanieri. TurboSwing je riešenie šetrné pre životné prostredie.

Je možné použiť rekuperačný výmenník, systém funguje spoľahlivo aj pri nízkych otáčkach ventilátora. Údržba je nenáročná a bezpečná. Základným materiálom na výrobu je nerezová ocel AISI 304.

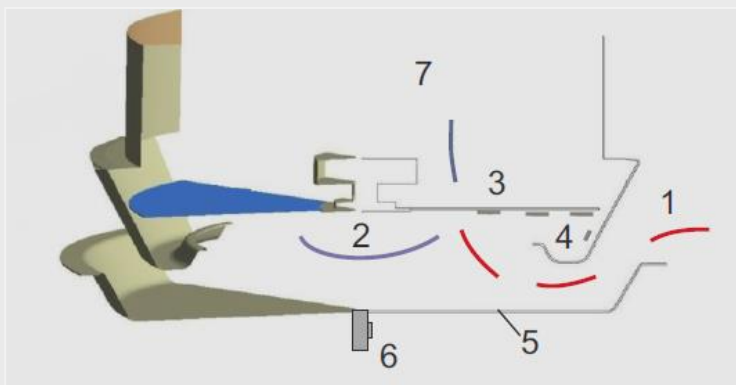
## Hlavné výhody

| Odsávače TurboSwing   | Odsávače iných výrobcov   |
|---|---|
| Separáčny filter: nízky a stály prietokový odpor vzduchu, nezávislý od zanesenia filtra, ľahká manipulácia a čistenie ( 4 – 10 minút)<br>Tlaková strata 0-60 Pa, Hlučnosť 40-50 dB(A) | Labyrintové filtre: zo zvyšujúcim sa zanesením filtra vyšší odpor prietoku vzduchu, komplikované čistenie. Tlaková strata 50-250 Pa, vyššia hlučnosť 50-70 dB(A)              |
| Vnútrotný /indukčný/ aj vonkajší prívod vzduchu s prietokovým odporom na výstupnom elemente 35Pa, možnosť umiestnenia na každej hrane digestora.                                      | Vonkajší prívod vzduchu možný len po jednej, alebo dvoch stranách digestora, bez použitia indukčného prívodu dochádza k úniku škodlivých látok do priestoru                   |
| Možnosť použiť rekuperačný výmenník, potrubie ostáva čisté, eliminuje sa riziko požiaru. Údržba je jednoduchšia, rýchlejšia – lacnejšia. Výrazne sa šetrí prevádzkové náklady.        | Vysoké náklady na prevádzku a údržbu zariadení. Riziko požiaru, znižovanie účinnosti odsávania. Pri zanesení rekuperátora dochádza k jeho zaneseniu a jeho nesprávnej funkcii |
| Systém funguje perfektne s variabilným prúdením vzduchu, čo znamená, že nemusíte mať odsávanie na plný výkon, keď nie je kuchyňa plne vyťažovaná.                                     | Pri znížení rýchlosti odsávania filtre dochádza k neúčinnosti odsávania   |
| Možnosť vyhotovenia vonkajších stien zo skla odolávajúceho vysokej teplote. Vhodné do malých priestorov, otvorených kuchýň  | U iných výrobcov táto možnosť neexistuje  |
| Ľubovoľný tvar a rozmer odsávača, podľa požiadaviek architekta  | Bez možnosti výroby odsávača ľubovoľného tvaru  |

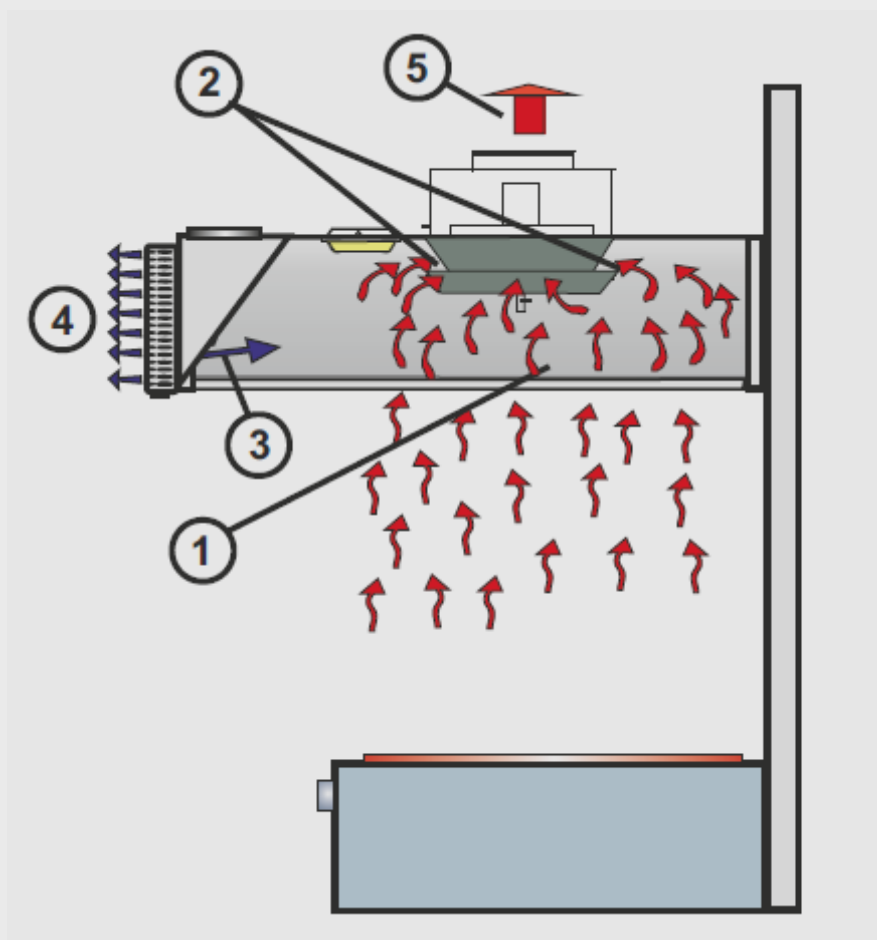


## Ako to pracuje?

Znečistený vzduch vstupuje do filtra TurboSwingu (1). Separačný tanier rotuje (2), masť a nečistoty sú oddelené (3). Stekajú cez separačnú komoru (4) do zberného taniera (5). Masť je možné vypustiť cez výpustný ventil (6). Vyčistený vzduch odchádza cez potrubie (7).



Znečistený vzduch vstupuje do odsávača (1). Separačný tanier rotuje, masť a nečistoty sú oddelené (2). Indukčný prívod čerstvého vzduchu nasmeruje vzduch na filter (3). Čistý vzduch – efektívne vetranie (4). Vyčistený vzduch odchádza cez potrubie (5).





## *System funguje perfektne aj z variabilným prúdením vzduchu*

Na poludnie je kuchyňa veľmi zaneprázdnená. Ale o 16 h, to tak nie je. Budete potrebovať odsávací systém, aby pracoval na plný výkon?

Pri mnohých bežných filtroch, v prípade, že vetranie nie je pustené na plný výkon, filter nefunguje. Ale s TurboSwing, výkon filtra nemá vplyv na množstvo vzduchu. Takže môžete ušetriť energiu na vetranie.

TurboSwing umožňuje použiť rôzne prúdenie vzduchu bez ovplyvnenia filtrácie. Takže si môžete udržať vaše potrubie čisté a zároveň ušetriť za energie.

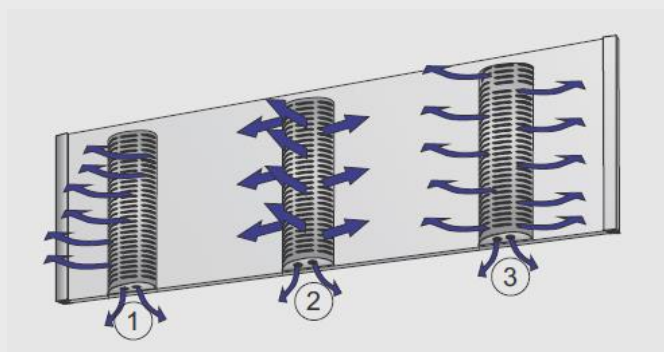
## *Integrovaný prívod vzduchu*

TurboSwing odsávače boli navrhnuté tak, aby mala kuchyňa pohodnú, produktívnu a zdravú vnútornú klímu. V závislosti na potrebách jednotlivých kuchýň, môže mať TurboSwing odsávač zabudovaný privádzaný vzduch, alebo nie.

Model JSI je vybavený výfukovou kazetou, ktorá obsahuje tlmiče hluku, umožňuje meniť smer prúdenia a taktiež vytvára indukčný efekt. Privádzaný vzduch zabraňuje šíreniu neželaných pachov do kuchyne a priaznivo ovplyvňuje celkovú klímu. V prípade ostrovných modelov je možné prírodné kazety umiestniť na všetkých stranách odsávača. Prívodné kazety je možné ľahko demontovať a umyť.

V kuchyniach, kde prírodné kazety nie je možné nainštalovať, ale vysokovýkonné odsávanie je potrebné, môže byť použitý model JLI.

Vo všetkých odsávačoch, je možné prúdenie vzduchu veľmi ľahko merať.



TurboSwing odsávač bez prívodu vzduchu  
*JLI model*



TurboSwing odsávač s prívodom vzduchu  
*JSI model*

Technická pomoc v podobe projekčného návrhu a výpočtu je poskytovaná zdarma.  
Návrh výpočtu vychádza z dispozičného riešenia navrhnuitej gastronomickej technológie.

