

Ventilátory pre vyššie teploty (100-120°C)

MUB042 400E4-K... / 400DV-K...



UPOZORNENIE:

Pri objednávke ventilátora je nutné vyšpecifikovať smer výtlaku vzduchu a stranu obsluhy! Z dôvodu umiestnenia vaničky na zachytávanie kondenzátu nie je možný výtlak cez spodnú stenu ventilátora.

označenie K...	strana obsluhy	smer výtlaku
K2	vľavo	hore
K3	vľavo	vpravo
K4	vpravo	hore
K5	vpravo	vľavo

- Motor oddelený od prúdiaceho vzduchu
- Zabudovaná vanička na zachytávanie mastnôt a kondenzátu (vhodný na odsávanie z kuchýň)
- Regulovateľné otáčky
- Modulový systém
- Vstavaný tepelný kontakt a revízny vypínač
- Nízka hladina hluku (izolácia hrúbky 20mm)
- Voliteľný smer výtlaku vzduchu

Ventilátory typu MUB-K... sú poháňané štandardnými napätovoregulovateľnými motormi IEC (okrem 630D4-K...). Obežné kolesá s dozadu zahnutými lopatkami sú vyrobené z hliníka. Motor je oddelený od prúdiaceho vzduchu ochrannou stenou. Súčasne je v spodnej časti ventilátora zabudovaná vanička na zachytávanie mastnôt a kondenzátu.

Skríňa ventilátora je vyrobená z modulového hliníkového rámu odolného proti korózii so stenami z pozinkovaného plechu a s izoláciou hrúbky 20 mm.

Všetky ventilátory (okrem 630D4-K...) sú regulovateľné 5-st. regulátorom otáčok (transformátor) Všetky 3-fázové motory (okrem 630D4-K...) je možné regulovať aj pomocou 2-st. regulátora (prepínač trojuholník/hviezda) alebo pomocou štandardného frekvenčného meniča.

Ventilátory majú vstavaný termokontakt chrániaci motor pred prehriatím s vyvedenými vodičmi, ktoré musia byť napojené na odpovedajúce relé tepelnej ochrany. Pre jednoduchšiu manipuláciu sú tieto ventilátory vybavené revíznym vypínačom.

MUB042		400E4-K...	400DV-K...
Napätie/frekvencia	V/50 Hz	230	400
Počet fáz	~	1	3
P ₂ - Výkon na hriadeli	W	P ₂ = 750	P ₂ = 370
Prúd	A	5,1	1,40
Max. prietok vzduchu, bočný výtlak	m ³ /h	3763	4050
Max. rýchlosť na výtlaku ***	m/s	9,1	6,8
Otáčky	min ⁻¹	1370	1340
Max. teplota vzduchu	°C	100	100
Max. teplota okolia	°C	40	40
Hladina akustického tlaku *	dB(A)	49	49
Hmotnosť	kg	57	59
Trieda izolácie motora		F	F
Krytie motora		IP 54	IP 54
Typ tepelnej ochrany (relé)		S-ET 10	STDT 16
5-st. regulácia otáčok **	Trafo	RTRE 7	RTRD 2
5-st. regulácia otáčok vysoké/nízke **	Trafo	REU 7+S-ET 10	RTRDU 2
2-st. reg. otáčok, 400V, prepínač trojuholník/hviezda **		-	S-DT2SKT
Elektronická regulácia otáčok	Regulátor	-	-
Schéma zapojenia str. 15-19		21	17

* Hladina akustického tlaku [dB(A)] v 3m 20m² Sabine / 1m voľného priestoru

** RTRE, RTRD/U, S-DT2SKT - regulátor so vstavaným relé tepelnej ochrany

*** pre bezproblémovú prevádzku doporučujeme aby rýchlosť na výtlaku neprekračovala 10 m/s

Vzduchotechnické príslušenstvo



DS
pružná vložka
str. 697



GFL
príruba
str. 697



LDK-MUB
tlmič hluku
str. 698



UGS
prípojenie
str. 698



SRK
klapka
str. 697



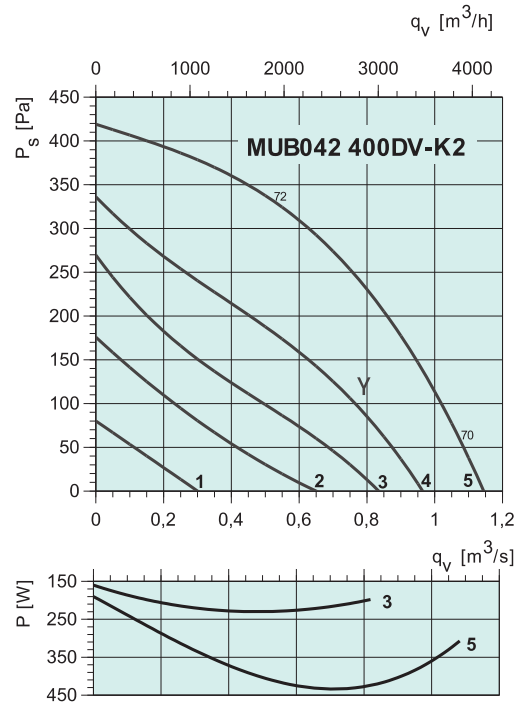
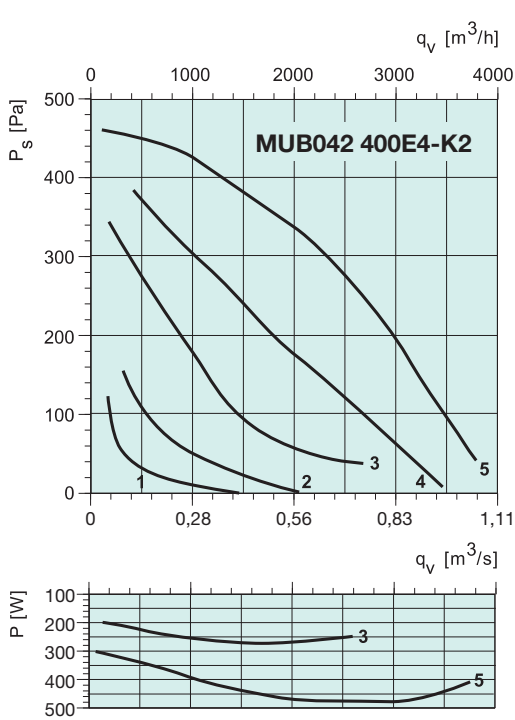
TCY-MUB
zákl.rám
str. 698



WEG-MUB
sacie koleno
str. 698



WEG-MUB2
výtl. koleno
str. 698



Y - 2-st. regulácia S-DT2SKT (nízke otáčky)

MUB042 400E4-K...

		Stredné frekvenčné pásmo, Hz									
		Hz	Celk.	63	125	250	500	1k	2k	4k	8k
L _{WA}	Sanie	dB(A)	72	59	61	65	67	66	63	58	51
L _{WA}	Výtlak	dB(A)	74	61	63	67	69	68	65	60	53
L _{WA}	Okolie	dB(A)	56	43	45	49	51	50	47	42	35

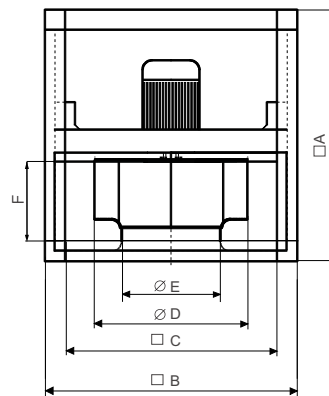
Podmienky počas merania: q_v = 0,56 m³/s, P_s = 323 Pa

MUB042 400DV-K...

		Stredné frekvenčné pásmo, Hz									
		Hz	Celk.	63	125	250	500	1k	2k	4k	8k
L _{WA}	Sanie	dB(A)	72	59	61	65	67	66	63	58	51
L _{WA}	Výtlak	dB(A)	74	61	63	67	69	68	65	60	53
L _{WA}	Okolie	dB(A)	56	43	45	49	51	50	47	42	35

Podmienky počas merania: q_v = 0,56 m³/s, P_s = 323 Pa

MUB042 400E4-K... / 400DV-K...



	c/c A	c/c B	c/c C	øD	øE	F
MUB042 400	670	670	590	404	253	340

Rozmery pripoj. potrubí:

MUB 042	Sanie :	548 x 548 mm
	Výtlak :	548 x 298 mm

Elektrické príslušenstvo



S-DT2SKT regulátor str. 653



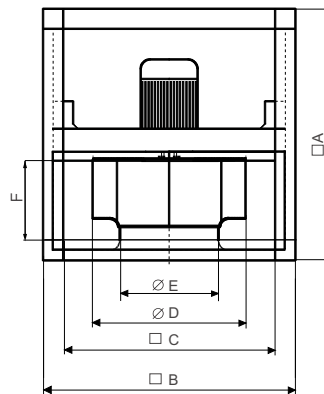
RTRE/RTRD transformátor str. 649



S-ET/STDt tepelná ochrana str. 646

Ventilátory pre vyššie teploty (100-120°C)

MUB042 450E4-K... / 450DV-K... / 500DV-K...



UPOZORNENIE:

Pri objednávke ventilátora je nutné vyšpecifikovať smer výtlaku vzduchu a stranu obsluhy! Z dôvodu umiestnenia vaničky na zachytávanie kondenzátu nie je možný výtlak cez spodnú stenu ventilátora.

označenie K...	strana obsluhy	smer výtlaku
K2	vľavo	hore
K3	vľavo	vpravo
K4	vpravo	hore
K5	vpravo	vľavo

	c/c A	c/c B	c/c C	øD	øE	F
MUB042 450	670	670	590	454	286	340
MUB042 500	670	670	590	504	321	340

Rozmery pripoj. potrubí:

MUB 042	Sanie :	548 x 548 mm
	Výtlak :	548 x 298 mm

Technický popis str. 302

MUB042		450E4-K...	450DV-K...	500DV-K...
Napätie/frekvencia	V/50 Hz	230	400	400
Počet fáz	~	1	3	3
P ₂ - Výkon na hriadieli	W	P ₂ = 750	P ₂ = 750	P ₂ = 1500
Prúd	A	5,3	2,5	4,3
Max. prietok vzduchu, bočný výtlak	m ³ /h	5840	5500	8500
Max. rýchlosť na výtlaku ***	m ³ /h	6,83	9,1	12,5
Otáčky	min ⁻¹	1430	1405	1330
Max. teplota vzduchu	°C	100	100	100
Max. teplota okolia	°C	40	40	40
Hladina akustického tlaku *	dB(A)	52	52	56
Hmotnosť	kg	62	64	70
Trieda izolácie motora		F	F	F
Krytie motora		IP 54	IP 54	IP 54
Kondenzátor	µF	30	-	-
Typ tepelnej ochrany (relé)		S-ET 10	STDT 16	STDT 16
5-st. regulácia otáčok **	Trafo	RTRE 7	RTRD 4	RTRD 7
5-st. regulácia otáčok vysoké/nízke **	Trafo	REU 7+S-ET 10	RTRDU 4	RTRDU 7
2-st. reg. otáčok, 400V, prepínač trojuholník/hviezda**		-	S-DT2SKT	S-DT2SKT
Schéma zapojenia str. 15-19		21	17	17

* Hladina akustického tlaku [dB(A)] v 3m 20m² Sabine / 1m voľného priestoru

** RTRE, RTRD/U, S-DT2SKT - regulátor so vstavaným relé tepelnej ochrany

*** pre bezproblémovú prevádzku doporučujeme aby rýchlosť na výtlaku neprekračovala 10 m/s

Vzduchotechnické príslušenstvo



DS
pružná vložka
str. 697



GFL
príruha
str. 697



LDK-MUB
tlmíč hluku
str. 698



UGS
pripojenie
str. 698



SRK
klapka
str. 697



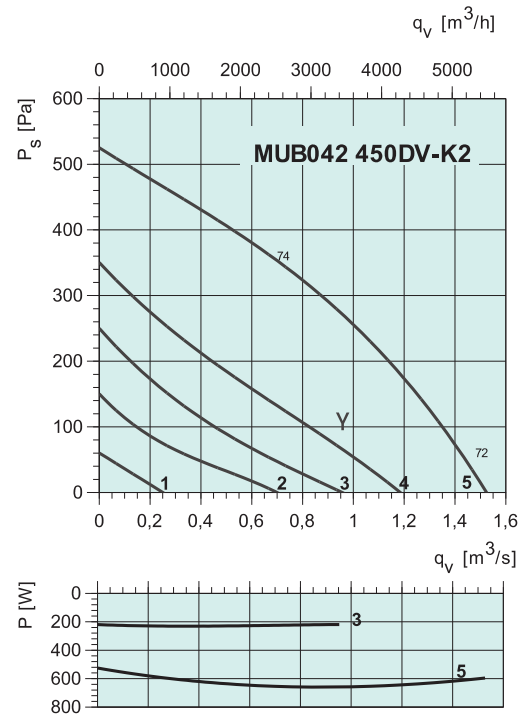
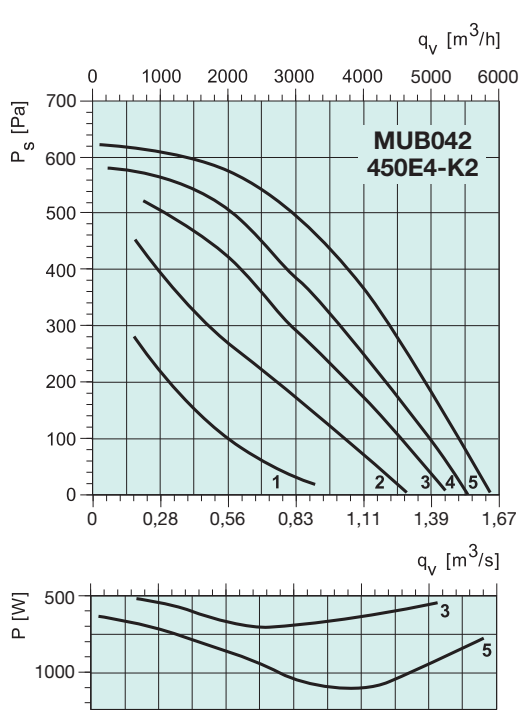
TCY-MUB
základný rám
str. 698



WEG-MUB
sacie koleno
str. 698



WEG-MUBK2
výtl. koleno
str. 698



Y - 2-st. regulácia S-DT2SKT (nízke otáčky)

MUB042 450E4-K...

	Hz	Stredné frekvenčné pásmo, Hz								
		Celk.	63	125	250	500	1k	2k	4k	8k
L _{WA} Sanie	dB(A)	74	61	63	67	69	68	65	50	53
L _{WA} Výtlak	dB(A)	76	63	65	69	71	70	67	62	55
L _{WA} Okolie	dB(A)	59	46	48	52	54	53	50	45	38

Podmienky počas merania: $q_v = 0,81 \text{ m}^3/\text{s}$, $P_s = 325 \text{ Pa}$

MUB042 450DV-K...

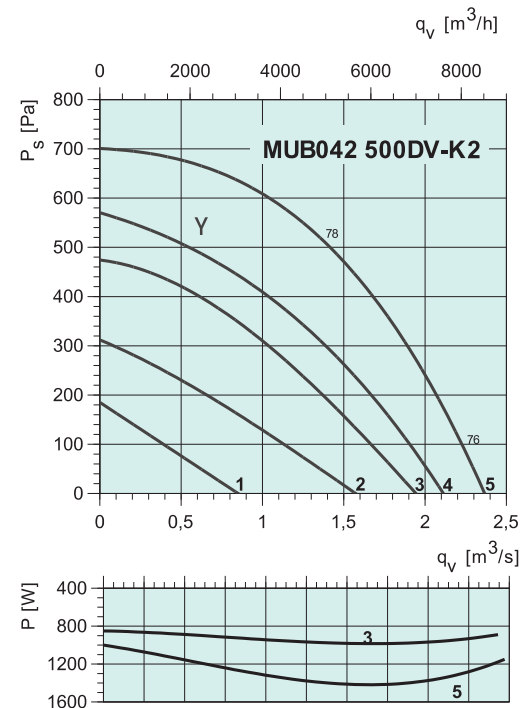
	Hz	Stredné frekvenčné pásmo, Hz								
		Celk.	63	125	250	500	1k	2k	4k	8k
L _{WA} Sanie	dB(A)	74	61	63	67	69	68	65	50	53
L _{WA} Výtlak	dB(A)	76	63	65	69	71	70	67	62	55
L _{WA} Okolie	dB(A)	59	46	48	52	54	53	50	45	38

Podmienky počas merania: $q_v = 0,81 \text{ m}^3/\text{s}$, $P_s = 325 \text{ Pa}$

MUB042 500DV-K...

	Hz	Stredné frekvenčné pásmo, Hz								
		Celk.	63	125	250	500	1k	2k	4k	8k
L _{WA} Sanie	dB(A)	78	65	67	71	73	72	69	64	57
L _{WA} Výtlak	dB(A)	80	67	69	73	75	74	71	66	59
L _{WA} Okolie	dB(A)	63	50	52	56	58	57	54	49	42

Podmienky počas merania: $q_v = 1,40 \text{ m}^3/\text{s}$, $P_s = 434 \text{ Pa}$



Y - 2-st. regulácia S-DT2SKT (nízke otáčky)

Elektrické príslušenstvo



S-DT2SKT
regulátor
str. 653



RTRE/RTRD
transformátor
str. 649



S-ET/STD
tepelná ochrana
str. 646

Ventilátory pre vyššie teploty (100-120°C)

MUB062 560DV-K... / 630D4-K...



UPOZORNENIE:

Pri objednávke ventilátora je nutné vyšpecifikovať smer výtlaku vzduchu a stranu obsluhy! Z dôvodu umiestnenia vaničky na zachytávanie kondenzátu nie je možný výtlak cez spodnú stenu ventilátora.

označenie K...	strana obsluhy	smer výtlaku
K2	vľavo	hore
K3	vľavo	vpravo
K4	vpravo	hore
K5	vpravo	vľavo

- Motor oddelený od prúdiaceho vzduchu
- Zabudovaná vanička na zachytávanie mastnôt a kondenzátu (vhodný na odsávanie z kuchýň)
- Regulovateľné otáčky
- Modulový systém
- Vstavaný tepelný kontakt a revízny vypínač
- Nízka hladina hluku (izolácia hrúbky 20mm)
- Voliteľný smer výtlaku vzduchu

Ventilátory typu MUB-K... sú poháňané štandardnými napätovoregulovateľnými motormi IEC (okrem 630D4-K...). Obežné kolesá s dozadu zahnutými lopatkami sú vyrobené z hliníka. Motor je oddelený od prúdiaceho vzduchu ochrannou stenou. Súčasne je v spodnej časti ventilátora zabudovaná vanička na zachytávanie mastnôt a kondenzátu.

Skríňa ventilátora je vyrobená z modulového hliníkového rámu odolného proti korózii so stenami z pozinkovaného plechu a s izoláciou hrúbky 20 mm.

Všetky ventilátory (okrem 630D4-K...) sú regulovateľné 5-st. regulátorom otáčok (transformátor) Všetky 3-fázové motory (okrem 630D4-K...) je možné regulovať aj pomocou 2-st. regulátora (prepínač trojuholník/hviezda) alebo pomocou štandardného frekvenčného meniča.

Ventilátory majú vstavaný termokontakt chrániaci motor pred prehriatím s vyvedenými vodičmi, ktoré musia byť napojené na odpovedajúce relé tepelnej ochrany. Pre jednoduchšiu manipuláciu sú tieto ventilátory vybavené revíznym vypínačom.

MUB062		560DV-K...	630D4-K...
Napätie/frekvencia	V/50 Hz	400	400
Počet fáz	~	3	3
P ₂ - Výkon na hriadelí	W	P ₂ = 2200	P ₂ = 4000
Prúd	A	5,8	9,5
Max. prietok vzduchu, bočný výtlak	m ³ /h	12000	16000
Max. rýchlosť - výtlak ***	m/s	14,4	19,0
Otáčky	min ⁻¹	1420	1400
Max. teplota vzduchu	°C	100	100
Max. teplota okolia	°C	40	40
Hladina akustického tlaku *	dB(A)	57	69
Hmotnosť	kg	132	137
Trieda izolácie motora		F	F
Krytie motora		IP 54	IP 54
Typ tepelnej ochrany (relé)		STDT 16	STDT 16
5-st. regulácia otáčok **	Trafo	RTRD 7	neregulovateľný
5-st. regulácia otáčok vysoké/nízke **	Trafo	RTRDU 7	-
2-st. reg. otáčok, 400V, prepínač trojuholník/hviezda **		S-DT2SKT	-
Elektronická regulácia otáčok	Regulátor	-	-
Schéma zapojenia str. 15-19		17	13

* Hladina akustického tlaku [dB(A)] v 3m 20m² Sabine / 1m voľného priestoru

** RTRD/U, S-DT2SKT - regulátor so vstavaným relé tepelnej ochrany

*** pre bezproblémovú prevádzku doporučujeme aby rýchlosť na výtlaku neprekračovala 10 m/s

Vzduchotechnické príslušenstvo



DS
pružná vložka
str. 697



GFL
príruha
str. 697



LDK-MUB
tlmič hluku
str. 698



UGS
pripojenie
str. 698



SRK
klapka
str. 697



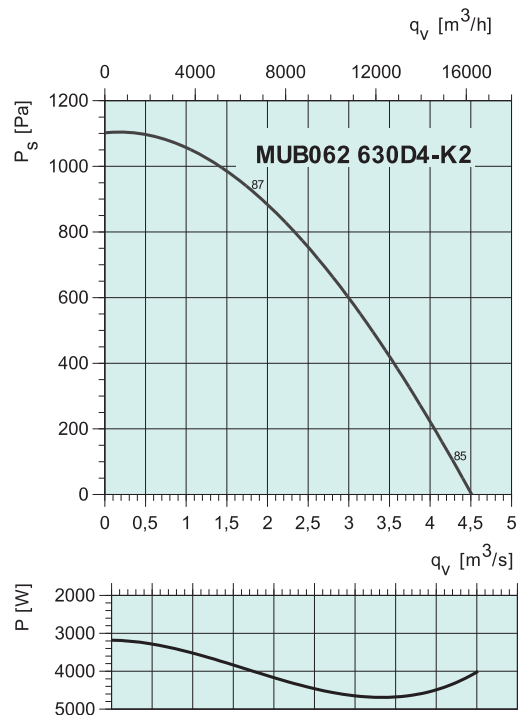
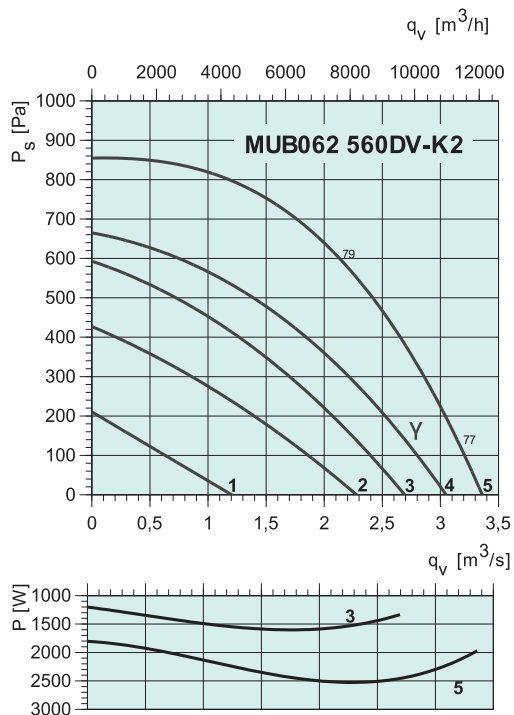
TCY-MUB
základný rám
str. 698



WEG-MUB
sacie koleno
str. 698



WEG-MUBK2
výtl. koleno
str. 698



Y - 2-st. regulácia S-DT2SKT (nízke otáčky)

MUB062 560DV-K...

		Stredné frekvenčné pásmo, Hz									
		Hz	Celk.	63	125	250	500	1k	2k	4k	8k
L_{WA}	Sanie	dB(A)	79	66	68	72	74	73	70	65	58
L_{WA}	Výtlak	dB(A)	81	68	70	74	76	75	72	67	60
L_{WA}	Okolie	dB(A)	64	51	53	57	59	58	55	50	43

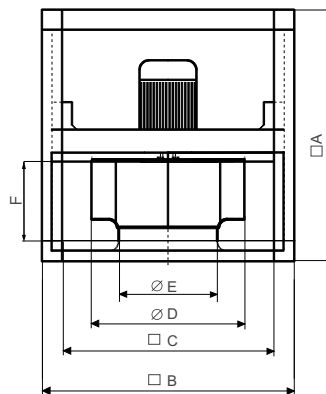
Podmienky počas merania: $q_v = 2,25 \text{ m}^3/\text{s}$, $P_s = 565 \text{ Pa}$

MUB062 630D4-K...

		Stredné frekvenčné pásmo, Hz									
		Hz	Celk.	63	125	250	500	1k	2k	4k	8k
L_{WA}	Sanie	dB(A)	87	74	76	80	82	81	78	73	66
L_{WA}	Výtlak	dB(A)	89	76	78	82	84	83	80	75	68
L_{WA}	Okolie	dB(A)	76	63	65	69	71	70	67	62	56

Podmienky počas merania: $q_v = 1,95 \text{ m}^3/\text{s}$, $P_s = 911 \text{ Pa}$

MUB042 560SDV-K... / 630D4-K...



	c/c A	c/c B	c/c C	$\varnothing D$	$\varnothing E$	F
MUB062 560	800	800	720	570	361	361
MUB062 630	800	800	720	635	407	361

Rozmery pripoj. potrubí:

MUB 062 Sanie : 678 x 678 mm
 Výtlak : 678 x 319 mm

Elektrické príslušenstvo



S-DT2SKT
regulátor
str. 653



RTRD
transformátor
str. 650



STDT 16
tepelná ochrana
str. 646